

INLGTO4KIRWNCF

Caméra tourelle IP fixe de 8MP avec ChromaView et AI

- Image de haute qualité grâce au capteur CMOS 1/2,8" de 8MP
- ChromaView : une qualité d'image ultra-élevée dans les environnements à faible luminosité
- Encodage H.265+ et H.264
- Technologie WDR 120dB
- Prévention intelligente des intrusions, comptage de personnes, franchissement de lignes, etc.
- Prise en charge de la carte Micro SD jusqu'à 256 Go
- Smart IR, jusqu'à 30 m de distance IR

Unifier votre Solution de Sécurité

Vous avez demandé, nous avons écouté. Conçue spécialement pour vous, la gamme Legend est notre marque entièrement conforme à la NDAA. Il offre nos dernières technologies dans une construction robuste avec une capacité de stockage de pointe. Legend d'Inaxsys offre une compression H.265+ et une installation facile

H.265+ & H.264+ Intelligent

La technologie d'encodage intelligent LEGEND permet d'obtenir une vidéo de haute qualité avec une plus grande efficacité et également réduit le coût de l'espace de stockage et de la largeur de bande de transmission en adoptant un algorithme avancé de contrôle automatique du flux

Technologie ChromaView

Cette technologie vous permet de capturer des images en couleurs claires dans pratiquement tous les environnements à faible luminosité. Grâce à l'utilisation d'un objectif à ouverture F1.0 associé à notre capteur haute performance 1/1.8", la technologie ChromaView offre un excellent équilibre entre la réduction du bruit et les objets en mouvement flous.

*Les dimensions et graphiques sont sujet aux changements sans préavis.



INLGTO4KIRWNCF

Caméra tourelle IP fixe de 8 MP avec
ChromaView et AI

Spécifications

Caméra					
Capteur d'Image	Capteur CMOS progressif de 8.0 mégapixels au format de 1/2.8 pouces				
Système de balayage	Progressif				
Éclairage Minimale	Couleur: 0.0005 lux (F1.0, AGC ON), 0 lux avec IR activé				
Jour/Nuit	Filtre coupe-IR avec commutation automatique (ICR)				
Obturbateur Électronique	Auto/Manuel, 1 ~ 1/100000s				
Pano/Inclinaison/Rotation	Pan: 3° ~ 360°	Incli: 0° ~ 80°	Rotation: 3° ~ 360°		
Plage Dynamique Étendue	120 dB				
Rapport S/B	Plus de 56 dB				
Illumination					
Distance de LED	Jusqu'à 30m/98pi - Distance lumière blanche				
Contrôle Marche & Arrêt des LED	Auto/Manuel				
Lentille					
Type de lentille	Fixe				
Longueur de Lentille	2.8mm				
Angle de Vue (H, V, D)	H : 106.7°	V : 57.1°	D : 115.7°		
DORI					
Distance de DORI	Lentille	Detecter	Observer	Reconnaître	Identifier
	2.8mm	86.9m/285.1pi	34.8m/114.2pi	17.4m/57.1pi	8.7m/28.5pi
Vidéo					
Compression	H.265+ / H.265 / H.264 / MJPEG				
Profil de code H.264	Profil de base, Profil principal, Profil élevé				
Fréquences d'Image	Flux Principal: 8MP (3840*2160), Max 20fps; 5MP (3072*1728), Max 30fps; 4MP (2560*1440), Max 30fps; 1080P (1920*1080), Max 30fps. Flux Secondaire: 1080P (1920*1080), Max 30fps; 720P (1280*720), Max 30fps; D1 (720*576), Max 30fps; 640*360, Max 30fps; 2CIF (704*288), Max 30fps; CIF (352*288), Max 30fps. Troisième Flux: D1 (720*576), Max 30fps; 640*360, Max 30fps; 2CIF(704*288), Max 30fps; CIF(352*288), Max 30fps;				
Vitesse de Transmission Vidéo	128 Kbps~16 Mbps				
Affichage à l'Écran (OSD)	Jusqu'à 8 OSDs				
Masque de Confidentialité	Jusqu'à 4 zones				
Région d'Intérêt	Jusqu'à 8 zones				
Flux vidéo	Triple				

*Les dimensions et graphiques sont sujet aux changements sans préavis.



INLGT04KIRWNCF

Caméra tourelle IP fixe de 8 MP avec ChromaView et AI

Spécifications

Image	
Balance des Blancs	Auto/Extérieur/Ajustement fin/Lampe au sodium/Verrouillé/Auto2
Réduction Numérique du Bruit	2D/3D DNR
LED Intelligent	Supporte
Retournement	Normal/Vertical/Horizontal/180°/90° dans le sens des aiguilles d'une montre/90° dans le sens contraire des aiguilles d'une montre
Déchetage	Supporte
Compensation Lumière du Jour (HLC)	Supporte
Compensation Lumière Noire (BLC)	Supporte
Désembuage	Désembuage Digital
Intelligence Artificielle	
Prévention Intelligente des intrusions	Supporte le filtrage des fausses alarmes : détection de ligne de traversée, détection d'intrusion, détection d'entrée dans une zone, détection de sortie d'une zone
Analyse Statistique	Comptage des personnes, prise en charge du comptage des flux de personnes et surveillance de la densité de foule
Événement	
Détection de Base	Détection de mouvement / Détection de mouvement ultra / Alarme de sabotage / Détection audio
Fonction Général	Filigrane / Filtrage par adresse IP / Entrée d'alarme / Sortie d'alarme / Politique d'accès / Protection ARP / Authentification RTSP / Authentification utilisateur
Audio	
Compression Audio	G.711
Débit Binaire Audio	64 Kbps
Suppression	Supporte
Taux d'échantillonnage	8KHZ
Stockage	
Stockage Périphérique	Micro SD, jusqu'à 256GB
Stockage en Réseau	ANR, NAS(NFS)
Interface	
Micro Intégrée	Oui
Ethernet	1 RJ45 10M/100M Base-TX Ethernet

*Les dimensions et graphiques sont sujet aux changements sans préavis.



INLGTO4KIRWNCF

Caméra tourelle IP fixe de 8 MP avec
ChromaView et AI

Spécifications

Réseau	
Protocoles	IPv4, IPv6, IGMP, ICMP, ARP, TCP, UDP, DHCP, PPPoE, RTP, RTSP, RTCP, DNS, DDNS, NTP, FTP, UPnP, HTTP, HTTPS, SMTP, 802.1x, SNMP, QoS, RTMP, SSL/TLS, SSH
Compatibilité	ONVIF (Profile S, Profile G, Profile T), API, SDK
Utilisateur/Hôte	Jusqu'à 32 utilisateurs. 2 niveaux : Administrateur et Utilisateur Commun
Sécurité	Protection par mot de passe, Mot de passe fort, Chiffrement HTTPS, Exportation des journaux d'opérations, Authentification de base et digest pour RTSP, Authentification digest pour HTTP, TLS 1.2, WSSE et authentification digest pour ONVIF
Logiciel de Gestion	LEGEND VMS, ARKIV
Navigateur Web	Affichage direct nécessitant un branchement : IE 10 et supérieur, Chrome 45 et supérieur, Firefox 52 et supérieur, Edge 79 et supérieur
	Affichage en direct sans branchement : Chrome 57.0 et supérieur, Firefox 58.0 and et supérieur, Edge 16 et supérieur
Certifications	
EMC	CE-EMC (EN 55032: 2015+A1:2020, EN 61000-3-3: 2013+A1: 2019, EN IEC 61000-3-2: 2019+A1: 2021, EN 55035: 2017+A11:2020) FCC (FCC CFR 47 part 15 B, ANSI C63.4-2014)
Sécurité	CE LVD (EN 62368-1:2014+A11:2017) CB (IEC 62368-1:2014) UL (UL 62368-1, 2nd Ed., date d'émission : 2014-12-01)
Environnement	CE-RoHS (2011/65/EU; (EU)2015/863); WEEE (2012/19/EU); Règlement Reach (Regulation (EC) No 1907/2006)
Protection	IP67 (IEC 60529:1989+AMD1:1999+AMD2:2013) 4KV (Protection contre les surtensions)
Général	
Alimentation	DC 12V±25%, PoE (IEEE 802.3af)
Consommation d'énergie	Moins de 8.0W
Interface d'alimentation	Ø 5.5mm prise d'alimentation coaxiale
Dimensions (Ø x H)	Ø111 x 95mm (Ø4.4" x 3.7")
Poid	0.97lb / 0.44kg
Matériel	Métal + Plastique
Environnement compatible	-30°C ~ 60°C (-22°F ~ 140°F), Humidité: ≤95% RH (non-condensée)

*Les dimensions et graphiques sont sujet aux changements sans préavis.



INLGTO4KIRWNCF

Caméra tourelle IP fixe de 8 MP avec ChromaView et AI

Spécifications



XLGJB03-G

Boîte à Jonction



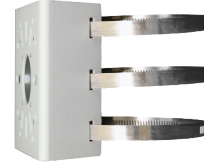
XLGWM03-D

Monture à Mur



XLGJB07WM03-G

Monture à Mur



XLGUP06

Monture à Poteau



VUSD256G

Carte Micro SD



XLGUM06-D

Monture Incliné



XLGCM24

Monture à Plafond



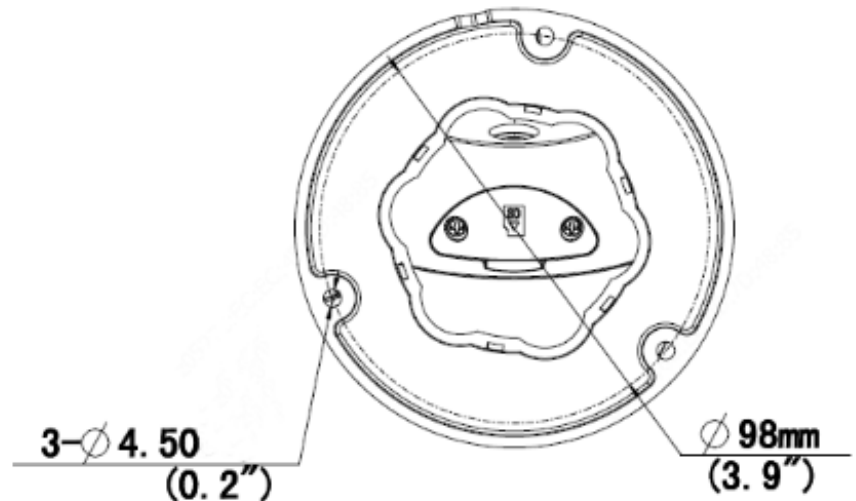
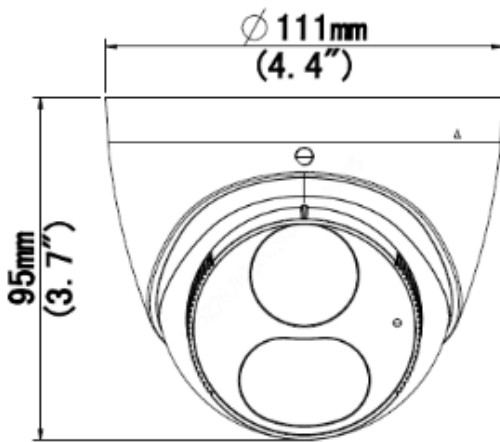
XLGSE24

Monture Suspendu



XLGSE24-A

Monture Suspendu



*Les dimensions et graphiques sont sujet aux changements sans préavis.



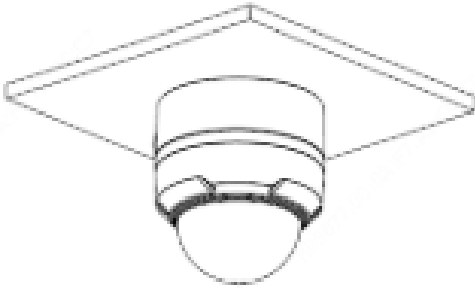
INLGTO4KIRWNCF

Caméra tourelle IP fixe de 8 MP avec
ChromaView et AI

Spécifications

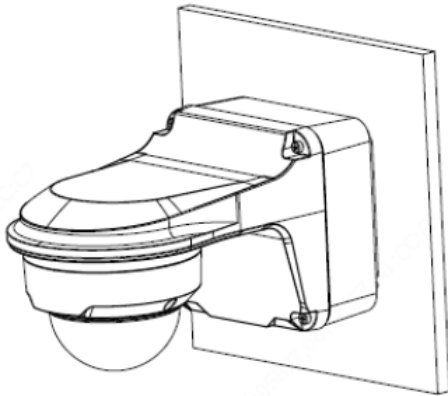
Monture à Jonction

XLGJB03-G



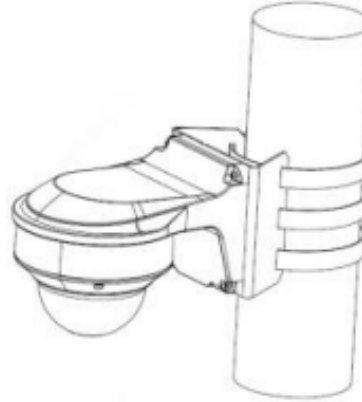
Monture à Mur

XLGJB07WM03-G + XLGUP06



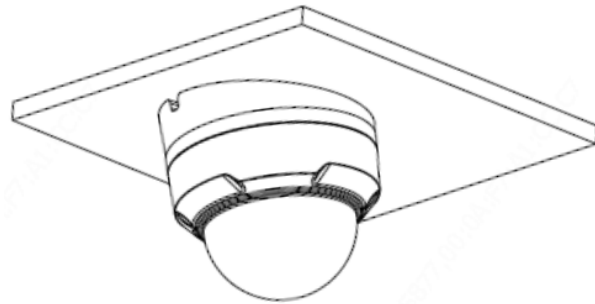
Monture à Poteau

XLGJB07WM03-G + XLGUP06



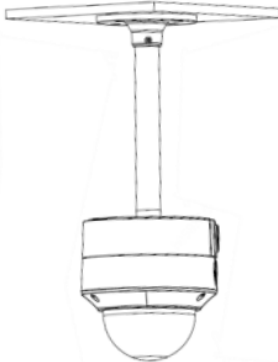
Monture Inclinée

XLGUM06-D



Monture Suspendu

XLGCM24 + XLGJB03-G



*Les dimensions et graphiques sont sujet aux changements sans préavis.

